

33070 REXAR LED W

Lampka biurkowa LED

5905339330703



Lampka biurkowa Kanlux REXAR to minimalistyczny, elegancki design i mnóstwo funkcji. Możemy dowolnie regulować barwę światła i jego natężenie, a także skorzystać z portu USB aby doładować urządzenie mobilne. Po skończonej pracy złożona lampka nie zajmie dużo miejsca i będzie pełnić funkcję minimalistycznej ozdoby.

RODZAJ ŹRÓDŁA ŚWIATŁA:

Zastosowana technologia oświetleniowa: LED

Bezkierunkowe lub kierunkowe źródło światła: NDLS

Źródło światła zasilane lub niezasilane napięciem sieciowym : NMLS

Połączone źródło światła (CLS): nie

Źródło światła z możliwością zmiany barwy światła : tak

Źródło światła o wysokiej luminancji: nie

Oslona przeciwolśnieniowa: nie

Funkcja ściemniania: tak

PARAMETRY PRODUKTU:

Kolor: biały

Miejsce montażu: na podłożu

Miejsce zastosowania: wewnątrz

Minimalna odległość od oświetlanego obiektu : 0,1m

Możliwość ściemniania wyłącznie za pomocą wewnętrznego układu elektronicznego: tak

Możliwość współpracy ze ściemniaczem : nie

Włącznik: tak

Długość [mm]: 180

Wysokość MAX [mm]: 715

Szerokość [mm]: 140

Długość kabla [m]: 1.8

Zintegrowane źródło światła LED: tak

Napięcie znamionowe [V]: 220-240 AC

Częstotliwość znamionowa [Hz]: 50

Moc maksymalna [W]: max 7

Klasa ochronności przed porażeniem elektrycznym : II

Materiał klosza: stop aluminium, tworzywo sztuczne

Rodzaj diody: LED SMD

Moduł LED: DE13219

Strumień świetlny [lm]: max 420

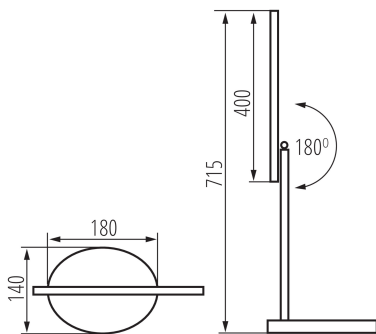
Barwa światła: ciepłobiała, biała, chłodnobiała

Trwałość [h]: 25000

Ilość cykli wł/wył: ≥15000

33070 REXAR LED W

Lampka biurkowa LED



Kąt świecenia [°]: 100

Materiał obudowy: stop aluminium, tworzywo sztuczne

Rodzaj przyłącza: przewód zakończony wtyczką

Czas nagrzewania lampy [s]: ≤1

Czas zapłonu lampy [s]: ≤0,5

Oprawa ruchoma w zakresie wertykalnym [°]: 180

Stopień IP: 20

Informacje dodatkowe: Możliwość wymiany źródła światła LED jedynie przez wykwalifikowany personel (tylko przez serwis Kanlux)

Informacje dodatkowe: Możliwość wymiany osprzętu sterującego przez użytkownika końcowego

Informacje dodatkowe: Produkt wyposażony (CP)

PARAMETRY ŹRÓDEŁ ŚWIATŁA LED I OLED:

Zużycie energii w trybie włączenia źródła światła (kWh/1000h): 5

Klasa efektywności energetycznej: E

Użyteczny strumień świetlny źródła światła Φ_{use} [lm]: 650

Użyteczny strumień świetlny źródła światła Φ_{use} [lm]: w kuli (360°)

Skorelowana temperatura barwowa [K]: 3000/4000/6500

Jednolitość barwy w elipsach McAdama: ≤6

Moc w trybie włączenia P_{on} źródła światła [W]: 5

Wysokość źródła światła [mm]: 310

Szerokość źródła światła [mm]: 11

Głębokość źródła światła [mm]: 2

Wskaźnik oddawania barw: 80

Współrzędne chromatyczności (x): 0.44/0.38/0.313

Współrzędne chromatyczności (y): 0.403/0.38/0.337

Wartość wskaźnika oddawania barw R9: 8

Współczynnik trwałości: 0,9

Współczynnik zachowania strumienia świetlnego: 0,96

DANE LOGISTYCZNE:

Jednostka miary: sztuka

Jak pakowane: 8

Ilość sztuk w opakowaniu pośrednim: 1

Ilość sztuk w opakowaniu zbiorczym: 8

Masa jednostkowa netto [g]: 672

Gramatura [g]: 1012.5

Waga sztuki brutto [g]: 846

Długość opakowania jednostkowego [cm]: 14.5

Szerokość opakowania jednostkowego [cm]: 18

Wysokość opakowania jednostkowego [cm]: 44.5

Waga kartonu [kg]: 8.1

Szerokość kartonu [cm]: 38.5

33070 REXAR LED W

Lampka biurkowa LED

Wysokość kartonu [cm]: 47

Długość kartonu [cm]: 60

Objętość kartonu [m³]: 0.10857

