

Kanlux

LAMPKA

**Kanlux
EMIRES
LED**



Kanlux



180°

Kanlux EMIRES LED
Regulacja ramienia
w dwóch osiach
obrotu.

Kanlux

Dwa kolory do wyboru:

czarny mat (B),

biały mat (W).



EMIRES LED B
(33225)



EMIRES LED W
(33226)

**POROWATA FAKTURA,
DODAJE LAMPIE
NIESPOTYKANEGO STYLU.**

Kanlux



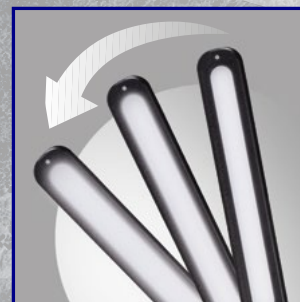
Trzy barwy świecenia:

WW (3000K)

NW (4000K)

CW (6000K)

Płynna regulacja
jasności światła:



Kanlux



ZASILACZ I KABEL ZASILAJĄCY W KOMPLECIE



DOTYKOWY PRZYCIŚNIK STEROWANIA



TRZY FUNKCJE W JEDNYM PRZYCIŚNIKU:

- PO NACIŚNIĘCIU **WŁĄCZYSZ** LAMPKĘ
- KOLEJNE DOTKNIĘCIE SPOWODUJE **ZMIANĘ BARWY ŚWIECENIA** (NW → CW → WW)
- PONOWNE NACIŚNIĘCIE SPOWODUJE **WYŁĄCZENIE** LAMPKI
- ABY **ZMIENIĆ POZIOM ŚWIECENIA** LAMPKI PRZYTRZYMAJ WŁĄCZNIK

Kanlux

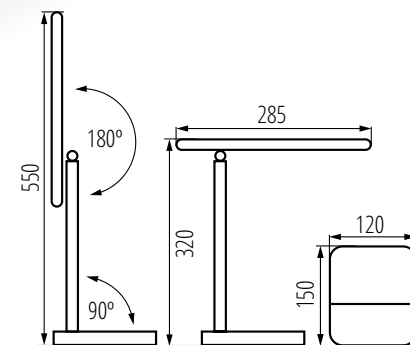


Kanlux

Kanlux EMIRES LED

Dane techniczne:

- napięcie znamionowe [V]: **220-240 AC**
- moc: **max 5,5W**
- strumień świetlny: **max 250lm**
- temperatura barwowa: **3000K (WW), 4000K (NW), 6000K (CW)**
- współczynnik oddawania barw **Ra: ≥80**
- trwałość: **25 000h**
- ilość cykli wł/wył: **≥15 000**
- regulacja kątowa: **180°**
- klasa ochronności przed porażeniem elektrycznym: **II**
- materiał obudowy: **tworzywo sztuczne**



Kanlux

Kanlux EMIRES LED



dobrze spakowane

kanlux.com